

Лабораторные работы по курсу
МАГНИТНЫЕ ЭЛЕМЕНТЫ ЭЛЕКТРОННЫХ УСТРОЙСТВ
Лабораторная работа №1

**Исследование свойств катушки индуктивности с кольцевым
ферритовым сердечником**

1. Цель работы

Моделирование электромагнитного процесса в цепи с помощью программы «Micro-Cap 11 Evaluation» (т.е. демонстрационной версии программы «Micro-Cap 11») для исследования влияния параметров сердечника на форму петли гистерезиса и другие параметры электромагнитного процесса.

2. Задание на самостоятельную подготовку к работе

2.1. Изучите теоретические вопросы, связанные с анализом электромагнитного процесса в цепях, содержащих ферромагнитные (ферритмагнитные) элементы.

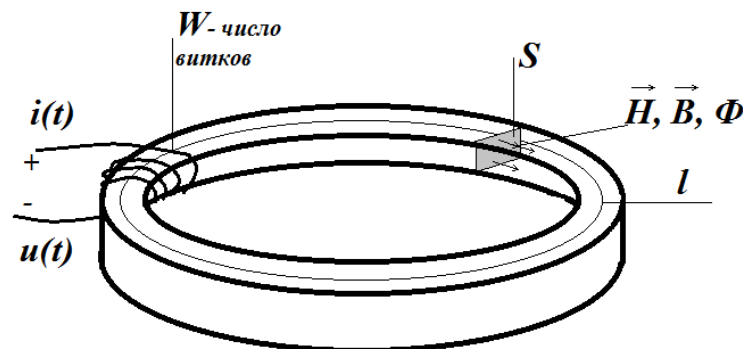


Рис. 1. Катушка с тороидальным сердечником.

2.2. В соответствии со своим номером варианта выпишите значения параметров элементов исследуемой цепи (рис. 2).

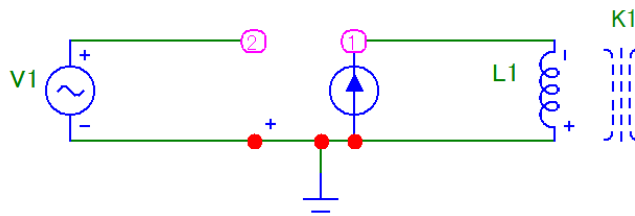


Рис. 2. Схема исследуемой цепи.

2.3. Постройте математическую модель (систему уравнений), описывающую электромагнитный процесс в исследуемой цепи.

3. Исходные данные (n – номер варианта)

Амплитуда напряжения источника гармонического напряжения (MODEL=1MHZ) равна 0.1 В ($A=0.1$), частота равна 100 кГц ($F=100$ kHz).

Остальные параметры источника равны нулю.

Коэффициент управления ИТУН равен 1 (VALUE=1).

Число витков W обмотки катушки равно $10+n$ (INDACTANCE= W).

Средняя длина магнитной линии l в сердечнике равна $10+0.1n$ см (PATH= l).

Площадь S поперечного сечения сердечника равна 1 см² (AREA=1).

Тип сердечника – 3F3 (MODEL=3F3).

Коэффициент связи сердечника с обмоткой COUPLING=0.999.

4. Задание для работы в компьютерном классе

4.1. Загрузите программу «Micro-Cap 11 Evaluation».

4.2. Нарисуйте схему исследуемой цепи и введите параметры ее элементов согласно варианту. Для этого Вам понадобятся следующие четыре программных библиотечных элемента: источник гармонического напряжения (sine source), ИТУН (dependent source), катушка индуктивности (inductor) и сердечник (K).

При вводе в схему элемента одновременно вводятся и его параметры.

Замечание. Индуктивность катушки с сердечником определяется свойствами сердечника и числом витков катушки. Поэтому при вводе катушки с сердечником указывается не величина ее индуктивности, а число ее витков.

Например, если у катушки 10 витков, нужно ввести в окне ее параметров $INDACTANCE=10$.

При вводе источника гармонического напряжения (V1) задайте следующие параметры:

Таблица 1.

Обозначение	Параметр	Размерность	Значение
A	Амплитуда	В	0.1
DC	Постоянная составляющая	В	0
F	Частота	Гц	100k
PH	Начальная фаза	рад	0
RP	Период затухания	с	0
RS	Внутреннее сопротивление	Ом	0
TAU	Постоянная времени затухания	с	0

Тогда его напряжение будет меняться по закону

$$u_0(t) = U_{m0} \cos \omega t = A \cos(2\pi ft)$$

Для пояснения смысла параметров RP и TAU на рисунке 3 показана форма напряжения источника «Sine Source» в общем случае (при $RP \neq 0$ и $TAU \neq 0$).

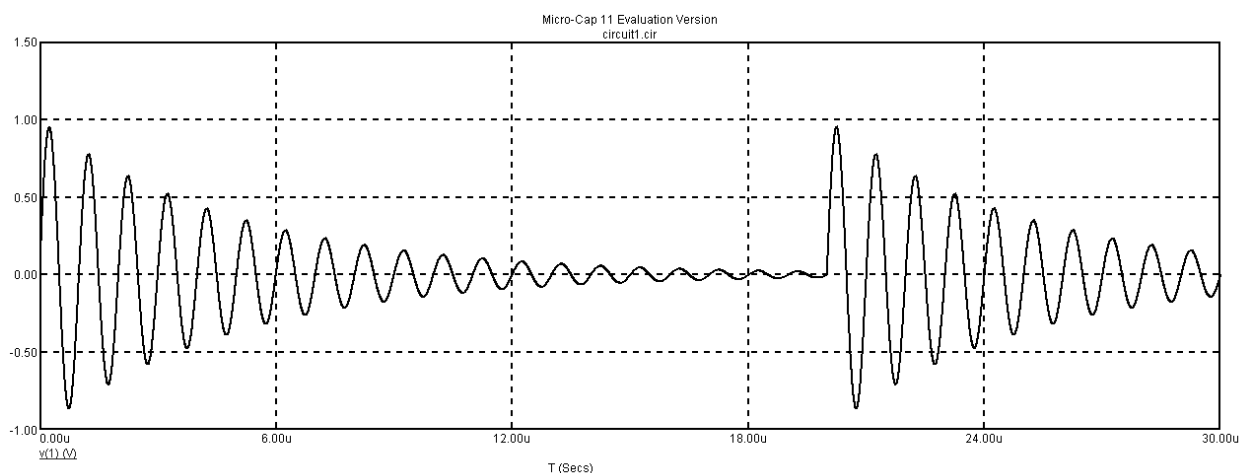


Рис. 3. Общий вид задающего напряжения источника «Sine Source» ($RP=20$ мкс и $TAU=5$ мкс).

При вводе источника тока, управляемого напряжением введите его коэффициент управления: $VALUE = 1$.

При вводе катушки индуктивности укажите число ее витков:
 $INDACTANCE=10+n$.

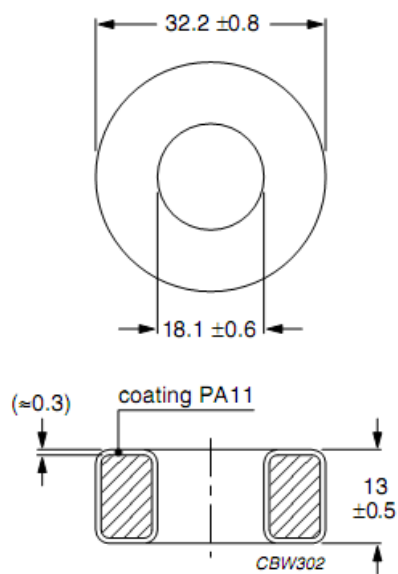
При вводе сердечника катушки необходимо указать материал сердечника и его габариты.

В качестве материала сердечника возьмите имеющийся в библиотеке программы «Micro-Cap 11 Evaluation» феррит марки 3F3: $MODEL=3F3$.

Феррит 3F3 – высокочастотный (используемый на частотах до нескольких мегагерц) марганцево-цинковый феррит фирмы Ferroxcube.

Его характеристики можно посмотреть на сайте производителя [1].

Для примера на рисунке 4 приведены параметры кольцевого сердечника TN32/19/13 из феррита 3F3 [2].



Effective core parameters

SYMBOL	PARAMETER	VALUE	UNIT
$\Sigma(l/A)$	core factor (C1)	0.99	mm ⁻¹
V_e	effective volume	5820	mm ³
l_e	effective length	76	mm
A_e	effective area	76.5	mm ²
m	mass of core	≈29	g

Рис. 4. Геометрические параметры кольцевого сердечника TN32/19/13.

SYMBOL	CONDITIONS	VALUE	UNIT
μ_i	25 °C; ≤ 10 kHz; 0.1 mT	2000 $\pm 20\%$	
μ_a	100 °C; 25 kHz; 200 mT	≈ 4000	
B	25 °C; 10 kHz; 250 A/m 100 °C; 10 kHz; 250 A/m	≥ 400 ≥ 330	mT
P_v	100 °C; 100 kHz; 100 mT 100 °C; 400 kHz; 50 mT	≤ 80 ≤ 150	kW/m ³
ρ	DC; 25 °C	≈ 2	Ωm
T_C		≥ 200	°C
density		≈ 4750	kg/m ³

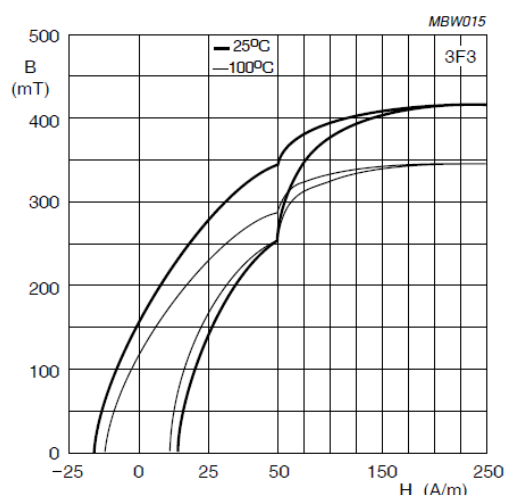


Рис. 5. Характеристики феррита 3F3.

В программе «Micro-Cap 11 Evaluation» для имитации ферромагнитного сердечника используется модель Джилса – Атертона.

Смысл параметров модели кольцевого сердечника виден из таблицы 2.

Таблица 2.

Name	Parameter	Units	Default	
AREA	Cross-sectional core area	cm ²	1	Площадь поперечного сечения сердечника
PATH	Mean magnetic path length	cm	1	Средняя длина магнитной линии
GAP	Length of the air gap	cm	0	Длина магнитного зазора
MS	Saturation magnetization	Amp/m	400000	Намагниченность насыщения
A	Shape parameter	Amp/m	25	Параметр формы безгистерезисной кривой намагничивания
C	Domain wall flexing constant		.001	Постоянная упругого смещения доменных границ
K	Domain wall pinning constant		25	Постоянная необратимых деформаций доменных стенок

После указания материала сердечника (MODEL=3F3) автоматически загрузятся значения параметров его модели: MS, A, C и K.

Остается указать длину средней магнитной линии в сердечнике l , $PATH=10+0.1*n$ см и площадь его поперечного сечения S , $AREA=1$ см².

Чтобы указать какой катушке принадлежит сердечник, и какова связь между ними, нужно при описании сердечника ввести имя катушки и указать коэффициент связи.

Например, если коэффициент связи катушки L1 с сердечником равен 0.999, нужно ввести в окне параметров сердечника $INDUCTOR=L1$ и $COUPLING=0.999$.

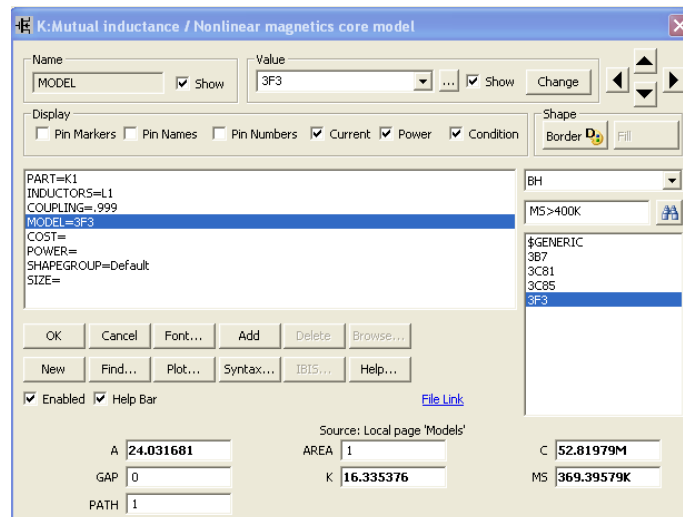


Рис. 6. Окно задания параметров сердечника катушки индуктивности.

4.3. Исследуйте влияние длины средней магнитной линии в сердечнике на форму петли гистерезиса.

Для этого сделайте расчет при двух значениях l : $10+0.1n$ см и $2(10+0.1n)$ см (в режиме «Stepping»). На первой странице выведите графики кривых $B(H)$ и $\Phi(i)$, на второй странице - графики $\Phi(t)$, $L(t)$ и $U_L(t)$ (т.е $X(L1)$, $L(L1)$, $V(L1)$). Приступите к анализу цепи (analysis) в переходном режиме (transient).

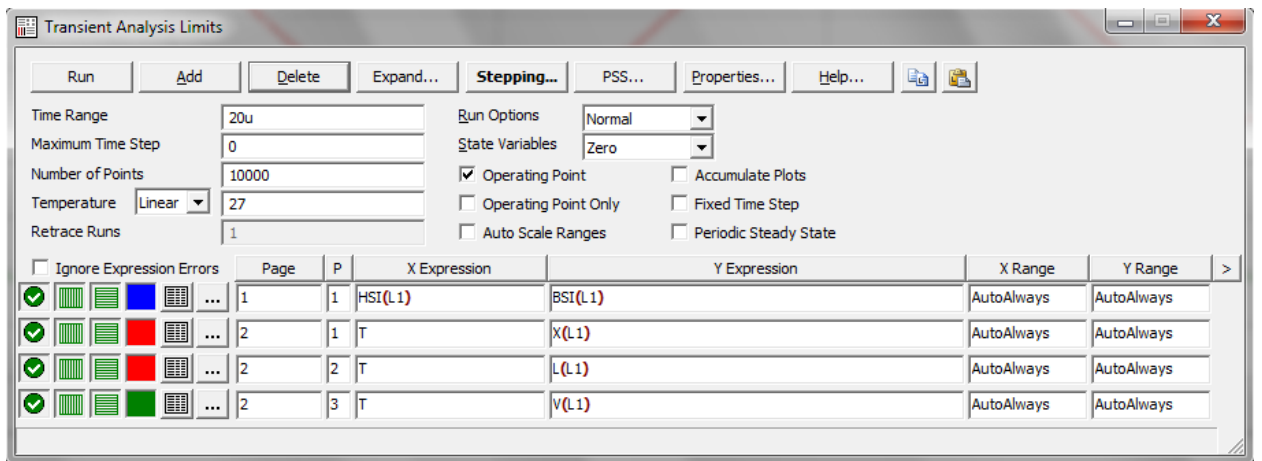


Рис. 7. Окно задания параметров моделирования.

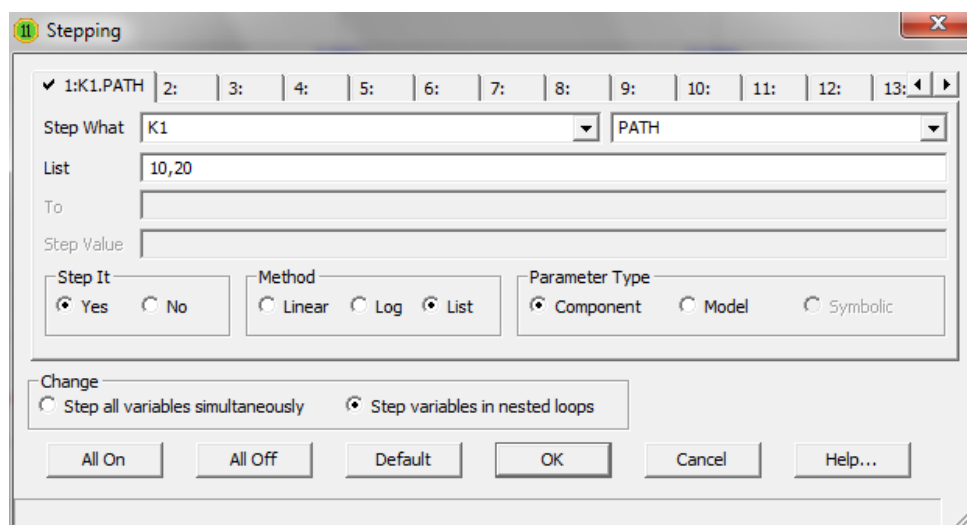


Рис. 8. Окно задания параметров «Stepping» (здесь принято $n=0$).

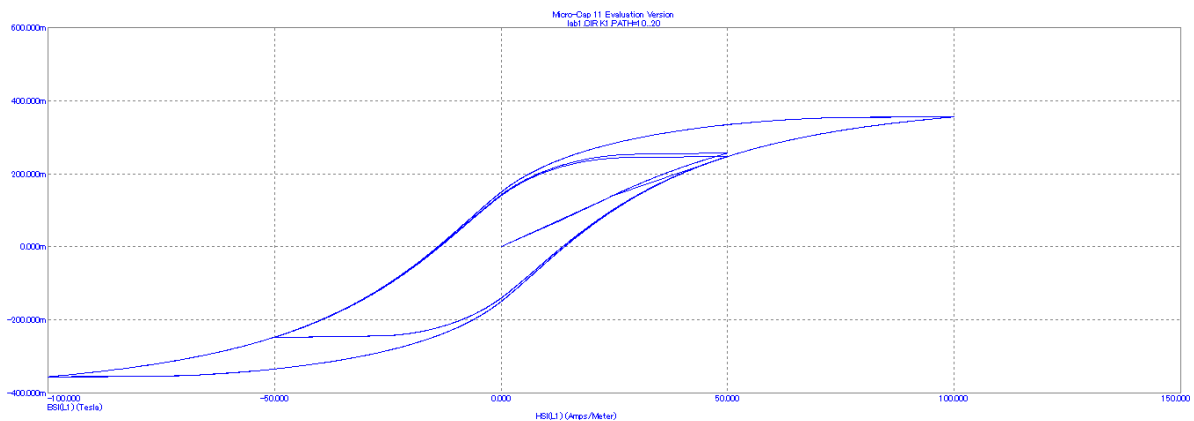


Рис. 9. График кривых $B(H)$ в режиме «Stepping» при двух разных средних длинах магнитных линий.

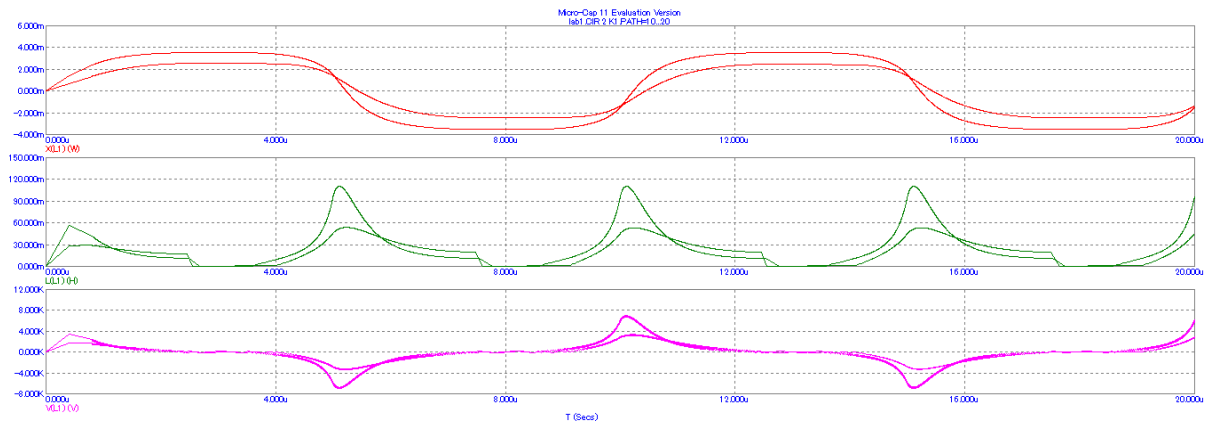


Рис. 10. Графики $\Phi(t)$, $L(t)$ и $U_L(t)$ в режиме «Stepping» при двух разных средних длинах магнитных линий.

4.4. Повторите расчёт при $l=10+0.1n$ и двух значениях S : 1 и 2 см^2 .

4.5. Повторите расчёт при $l=10+0.1n$ см, $S=1\text{см}^2$ и двух значениях числа витков: W и $0.5W$.

4.6. Сделайте выводы о влиянии l , S и W на B , H , Φ , L , U_L катушки.

5. Указания к защите

5.1 Отчет по лабораторной работе должен содержать:

- Моделируемую схему
- Графики $B(H)$, $\Phi(i)$, $\Phi(t)$, $L(t)$ и $U_L(t)$ согласно пунктам 4.3.-4.5.
- Выводы о свойствах катушки, вытекающие из анализа полученных графиков. Физическое обоснование установленных свойств.

5.2. Контрольные вопросы

1. Как связаны \vec{B} и \vec{H} ?
2. Что такое относительная магнитная проницаемость μ ?
3. Что такое индукция насыщения B_s , остаточная индукция B_r ?
4. Какие ферромагнетики называются магнитотвёрдыми, а какие – магнитомягкими?
5. Что представляет собой ферриты? Чем они отличаются от металлических ферромагнетиков?

6. Что такое магнитодвижущая сила? Как выглядит закон полного тока применительно к однородному кольцевому сердечнику?
7. Что такое вебер-амперная характеристика?
8. Что такое эффективные параметры сердечника? (IEC60205)
9. Что такое основная кривая намагничивания?
10. Что такое начальная магнитная проницаемость μ_i ?
11. Как изменится процесс намагничивания, если источник гармонического тока заменить на источник гармонического напряжения?

Лабораторная работа № 2

Исследование свойств катушки с разомкнутым ферромагнитным сердечником

1. Цель работы

Моделирование электромагнитного процесса цепи с помощью программы «Micro-Cap 11 Evaluation» (т.е. демонстрационной версии программы «Micro-Cap 11») для исследования влияния зазора на характеристики катушки индуктивности. Убедиться, что источник гармонического напряжения с ИТУН можно заменить схемой Бушера.

2. Задание на самостоятельную подготовку к работе

2.1. Изучите теоретические вопросы, связанные с анализом и расчетом катушек с разомкнутым ферромагнитным сердечником. Выясните, какими свойствами обладают ферритовые сердечники с зазором.

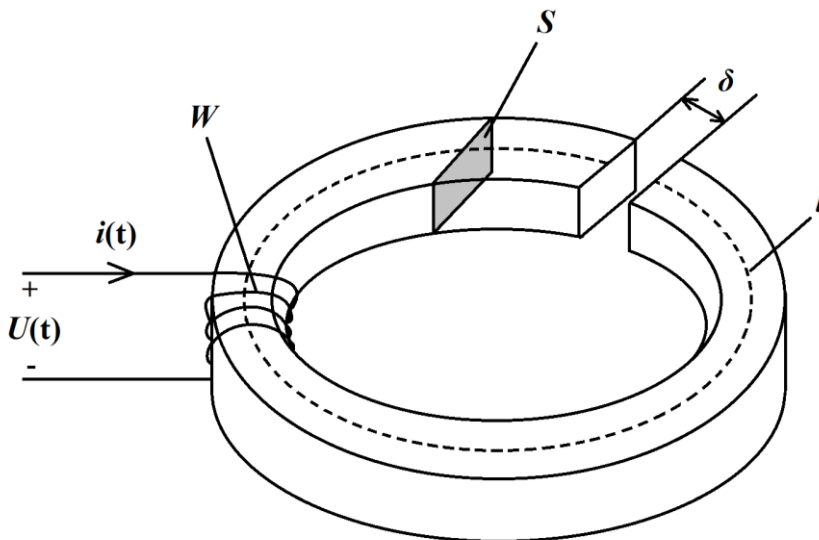


Рис. 1. Катушка с разомкнутым сердечником.

W – число витков; S – площадь поперечного сечения; δ – величина зазора; l – средняя длина магнитной линии.

2.2. Выясните, как создается зазор в сердечниках разной формы.

3. Исходные данные (n – номер варианта)

Амплитуда напряжения источника гармонического напряжения (MODEL=1MHZ) равна 0.1 В (A=0.1), частота равна 100 кГц (F=100 kHz). Остальные параметры источника равны нулю.

Коэффициент управления ИТУН равен 1 (VALUE=1).

Число витков W обмотки катушки равно $10+n$ (INDACTANCE=W).

Средняя длина магнитной линии l в сердечнике равна $10+0.1n$ см (PATH=l).

Площадь S поперечного сечения сердечника равна 1 см^2 (AREA=1).

Тип сердечника – 3F3 (MODEL=3F3).

Коэффициент связи сердечника с обмоткой COUPLING=0.999.

Толщина δ воздушного зазора 0, 0.005 и 0.01 см (GAP= δ).

4. Задание для работы в компьютерном классе

4.1. Запустите программу «Micro-Cap 11 Evaluation».

4.2. Постройте на экране дисплея схему согласно рисунку 2.

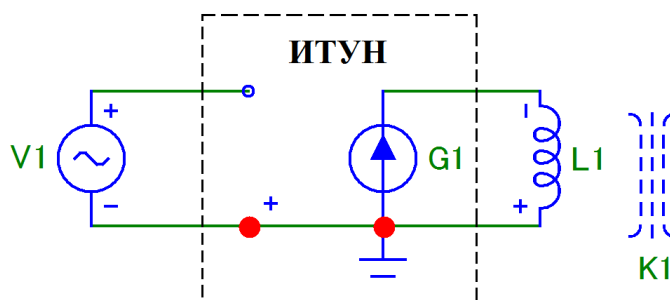


Рис. 2. Схема моделируемой цепи (не забудьте «заземлить» схему)

Для этого Вам понадобятся следующие программные библиотечные компоненты: источник гармонического напряжения (sine source), источник тока управляемый напряжением (NT IofV), индуктивность (inductor), сердечник (K) и «земля» (ground).

Задайте следующие параметры источника гармонического напряжения (V1):

Таблица 1.

Обозначение	Параметр	Размерность	Значение
A	Амплитуда	В	0,1
DC	Постоянная составляющая	В	0
F	Частота	Гц	100к
PH	Начальная фаза	рад	0
RP	Период затухания	с	0
RS	Внутреннее сопротивление	Ом	0
TAU	Постоянная времени затухания	с	0

В качестве материала сердечника трансформатора возьмите имеющийся в библиотеке программы «Micro-Cap 11 Evaluation» феррит марки 3F3. Феррит 3F3 – высокочастотный (используемый до нескольких мегагерц) марганцево-цинковый феррит фирмы Ferroxcube [1].

Обратите внимание, что вводимым параметром катушки (обмотки), *имеющей сердечник*, является *число ее витков* (а не величина ее индуктивности). Число витков катушки: $W=10 + n$, где n – это номер варианта.

Задайте следующие параметры сердечника (K1), соответствующие взятому для моделирования ферритовому кольцу (MODEL=3F3) с коэффициентом связи сердечника с обмоткой катушки равным 1 (COUPLING=0.999):

Таблица 2.

Обозначение	Параметр	Размерность	Значение
AREA	Площадь поперечного сечения сердечника	см ²	1
PATH	Средняя длина магнитной силовой линии	см	10+0.1n
GAP	Ширина воздушного зазора	см	0

MS	Намагниченность насыщения	А/м	363.8987К
A	Параметр формы безгистерезисной кривой намагничивания	А/м	21.607291
C	Постоянная упругого смещения доменных границ		34.927959М
K	Постоянная необратимых деформаций доменных стенок	А/м	16.07888

Задайте коэффициент управления ИТУН равным 1 (VALUE=1).

4.3 Постройте график петли гистерезиса сердечника при отсутствии зазора и при зазоре равным 0.005 и 0.01 см на первой странице. На второй странице графики $\Phi(t)$, $L(t)$, $U_L(t)$ (т.е. $X(L1)$, $L(L1)$, $V(L1)$).

Для того, чтоб вывести сразу три петли гистерезиса, то следует воспользоваться Stepping.

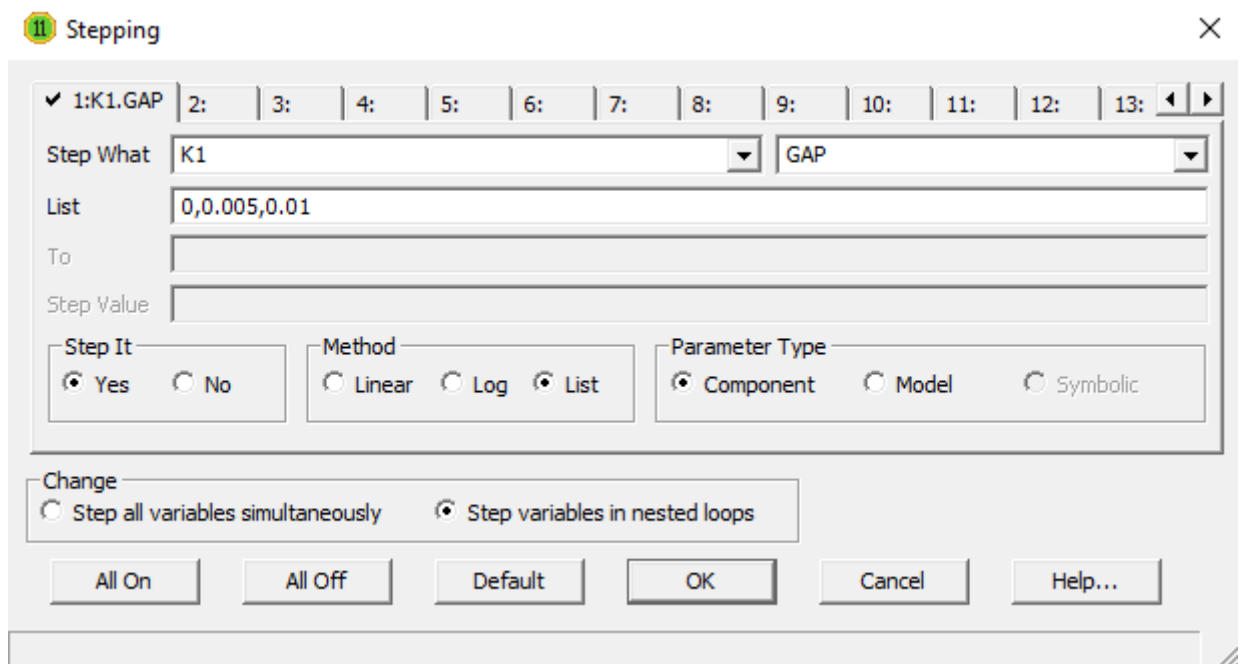


Рис. 3. Окно многовариантного анализа (Stepping).

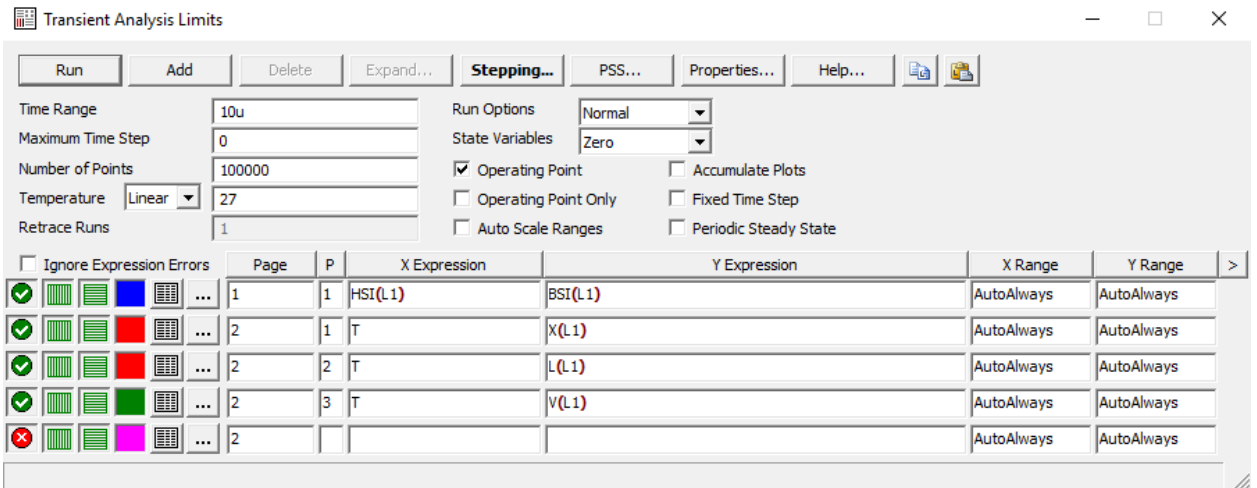


Рис. 4. Установки для расчета петли гистерезиса и графиков $\Phi(t)$, $L(t)$, $U_L(t)$.

4.4. По кривым $L(L1)$ для $\delta=0$ и $\delta_3=0.01$ мм определите максимальные значения индуктивностей катушек. Т.к. без зазора $L = \mu\mu_0 W^2 \frac{S}{l}$, а с зазором $L_3 = \mu_3 \mu_0 W_3^2 \frac{S}{l}$. Можно увеличить число витков катушки с зазором, чтобы L и L_3 совпали:

$$\mu\mu_0 W^2 \frac{S}{l} = \mu_3 \mu_0 W_3^2 \frac{S}{l}, \text{ а, следовательно, } W_3^2 = \frac{\mu}{\mu_3} W^2 = \frac{\max L(L1)_{\delta=0}}{\max L(L1)_{\delta=0.01}} \cdot W^2.$$

Вычислите W_3 . Определите, меняя U_{mo} , при каком токе I_{ml} исходная катушка ($\delta=0$) и катушка с зазором ($\delta_3=0,01$ и W_3) насыщаются.

Для наблюдения насыщения катушки с W и W_3 добавьте последовательно к катушке ещё одну, т.е. схема будет содержать катушку с W и $\delta=0$ и катушку с W_3 и $\delta_3=0.01$ см (рис. 7).

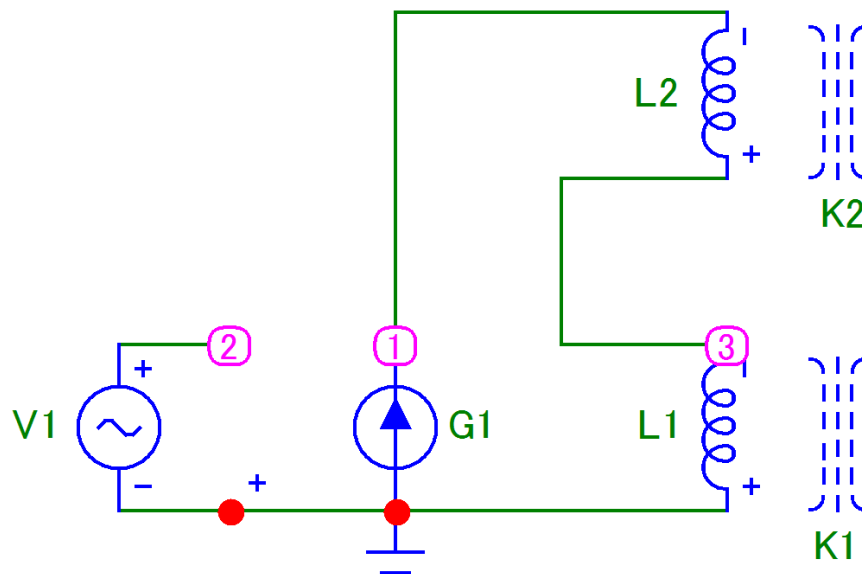


Рис. 5. Схема моделируемой цепи.

Выведите на страницу две петли гистерезиса и, меняя U_{mo} (т.е. ток), определите момент насыщения.

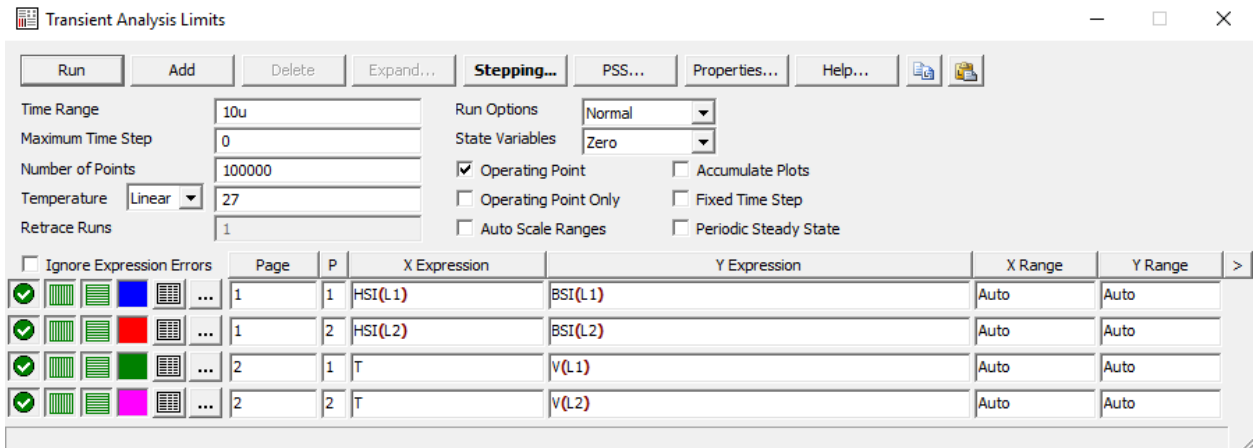


Рис. 6. Окно многовариантного анализа (Stepping).

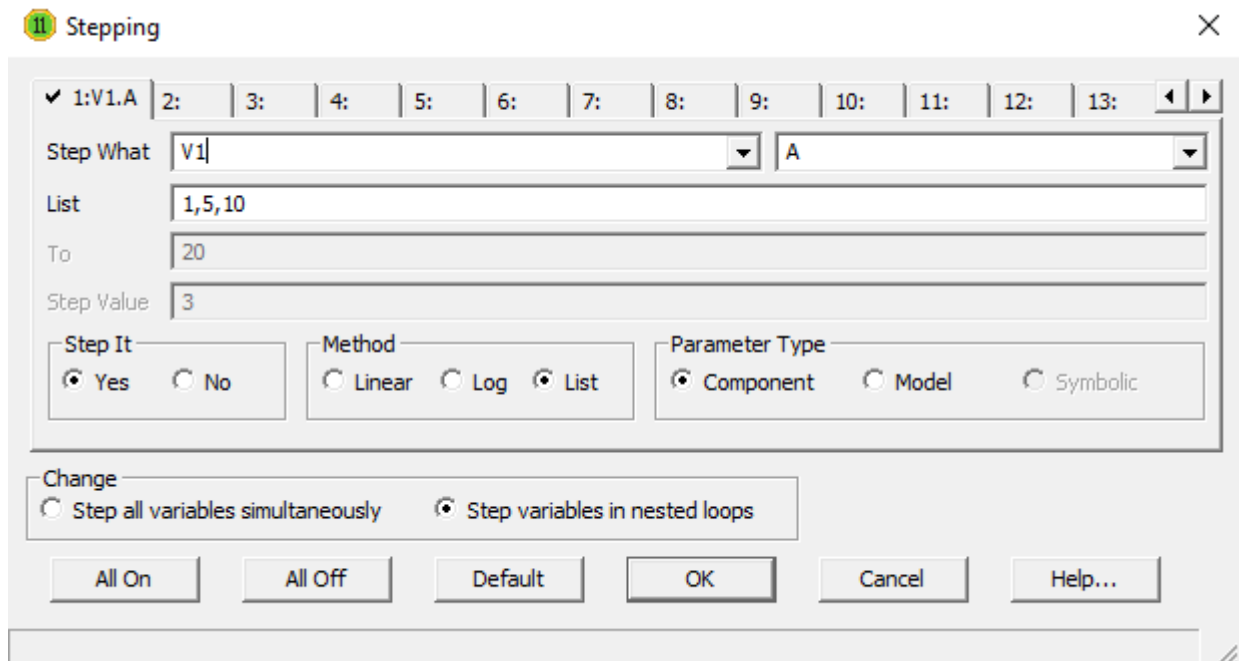


Рис. 7. Установки для расчета петли гистерезиса при насыщении катушки.

4.5. Убедитесь, что источник гармонического напряжения с ИТУН могут быть заменены схемой Бушера, используйте схему из пункта 3.4. Постройте графики кривых $B(H)$ и $\Phi(i)$, а также $U_L(t)$.

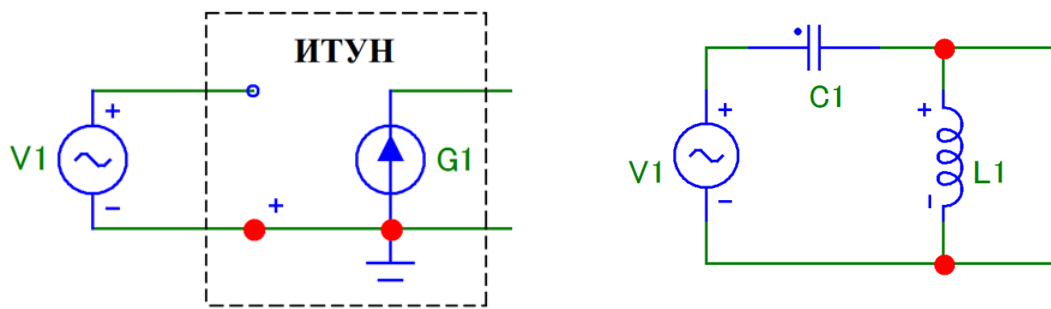


Рис. 8. Эквивалентная схема замещения источника гармонического напряжения с ИТУН (слева) схемой Бушера (справа).

Значения L и C находятся из условия:

$$2\pi f = \frac{1}{\sqrt{LC}}, \text{ где } f = 100 \text{ кГц}$$

4.6. Сделайте выводы о влиянии зазора на характеристики сердечника и катушки.

5. Указания к защите

5.1. Отчет должен содержать:

- моделируемую схему;
- графики величин, полученных в результате моделирования;
- выводы о влиянии зазора на характеристики сердечника и катушки.

5.2. Контрольные вопросы

1. С какой целью в сердечнике делают зазор?
2. Как распределяется энергия магнитного поля между ферромагнетиком сердечника (тело сердечника) и зазором?
3. Можно ли у катушки увеличить индуктивность, меняя число витков, если в её сердечнике сделать зазор?
4. Как рассчитать размагничивающий фактор у кольцевого сердечника с зазором?
5. Что такое размагничивающее поле?

Лабораторная работа № 3

Исследование нелинейных искажений, вносимых дросселем с ферромагнитным сердечником

1. Цель работы

Моделирование электромагнитного процесса цепи, содержащей дроссель (реактор, катушку индуктивности) с нелинейным гистерезисным ферромагнитным сердечником, для определения режимов работы цепи с малыми нелинейными искажениями.

2. Задание на самостоятельную подготовку к работе

2.1. Изучите теоретические вопросы, связанные с анализом и расчетом катушек с разомкнутым ферромагнитным сердечником. Выясните, какими свойствами обладают ферритовые сердечники с зазором.

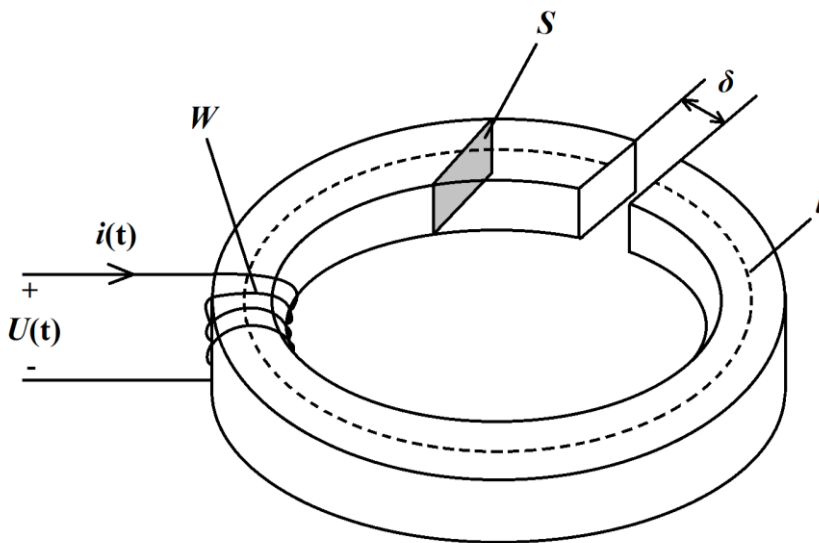


Рис. 1. Катушка с разомкнутым сердечником.

W – число витков; S – площадь поперечного сечения; δ – величина зазора; l – средняя длина магнитной линии.

2.2. Выясните, как создается зазор в сердечниках разной формы.

3. Исходные данные (n – номер варианта)

Амплитуда напряжения источника гармонического напряжения (MODEL=1MHZ) равна 0.1 В (A=0.1), частота равна 100 кГц (F=100 kHz). Остальные параметры источника равны нулю.

Коэффициент управления ИТУН равен 1 (VALUE=1).

Число витков W обмотки катушки равно $10+n$ (INDACTANCE=W).

Средняя длина магнитной линии l в сердечнике равна $10+0.1n$ см (PATH= l).

Площадь S поперечного сечения сердечника равна 1 см^2 (AREA=1).

Тип сердечника – 3F3 (MODEL=3F3).

Коэффициент связи сердечника с обмоткой COUPLING=0.999.

Толщина δ воздушного зазора 0, 0.005 и 0.01 см (GAP= δ).

4. Задание для работы в компьютерном классе

4.1. Запустите программу «Micro-Cap 11 Evaluation».

4.2. Постройте на экране дисплея схему согласно рисунку 2.

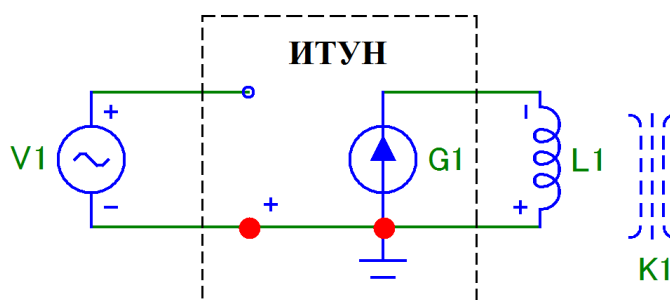


Рис. 2. Схема моделируемой цепи (не забудьте «заземлить» схему)

Для этого Вам понадобятся следующие программные библиотечные компоненты: источник гармонического напряжения (sine source), источник тока управляемый напряжением (NT IofV), индуктивность (inductor), сердечник (K) и «земля» (ground).

Задайте следующие параметры источника гармонического напряжения (V1):

Таблица 1.

Обозначение	Параметр	Размерность	Значение
A	Амплитуда	B	0,1
DC	Постоянная составляющая	B	0
F	Частота	Гц	100к
PH	Начальная фаза	рад	0
RP	Период затухания	с	0
RS	Внутреннее сопротивление	Ом	0
TAU	Постоянная времени затухания	с	0

В качестве материала сердечника трансформатора возьмите имеющийся в библиотеке программы «Micro-Cap 11 Evaluation» феррит марки 3F3. Феррит 3F3 – высокочастотный (используемый до нескольких мегагерц) марганцево-цинковый феррит фирмы Ferroxcube [1].

Обратите внимание, что вводимым параметром катушки (обмотки), *имеющей сердечник*, является *число ее витков* (а не величина ее индуктивности). Число витков катушки: $W=10 + n$, где n – это номер варианта.

Задайте следующие параметры сердечника (K1), соответствующие взятому для моделирования ферритовому кольцу (MODEL=3F3) с коэффициентом связи сердечника с обмоткой катушки равным 1 (COUPLING=0.999):

Таблица 2.

Обозначение	Параметр	Размерность	Значение
AREA	Площадь поперечного сечения сердечника	см ²	1
PATH	Средняя длина магнитной силовой линии	см	10+0.1n
GAP	Ширина воздушного зазора	см	0
MS	Намагниченность насыщения	A/м	363.8987K

А	Параметр формы безгистерезисной кривой намагничивания	А/м	21.607291
С	Постоянная упругого смещения доменных границ		34.927959М
К	Постоянная необратимых деформаций доменных стенок	А/м	16.07888

Задайте коэффициент управления ИТУН равным 1 (VALUE=1).

4.3 Постройте график петли гистерезиса сердечника при отсутствии зазора и при зазоре равным 0.005 и 0.01 см на первой странице. На второй странице графики $\Phi(t)$, $L(t)$, $U_L(t)$ (т.е. $X(L1)$, $L(L1)$, $V(L1)$).

Для того, чтоб вывести сразу три петли гистерезиса, то следует воспользоваться Stepping.

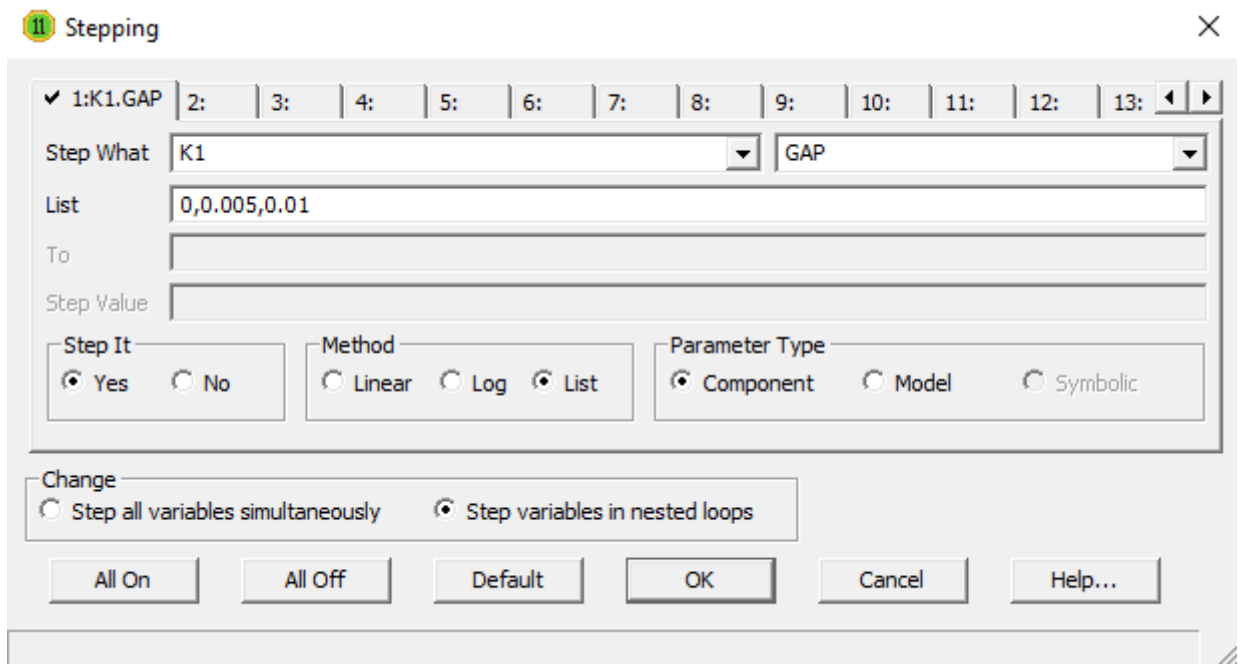


Рис. 3. Окно многовариантного анализа (Stepping).

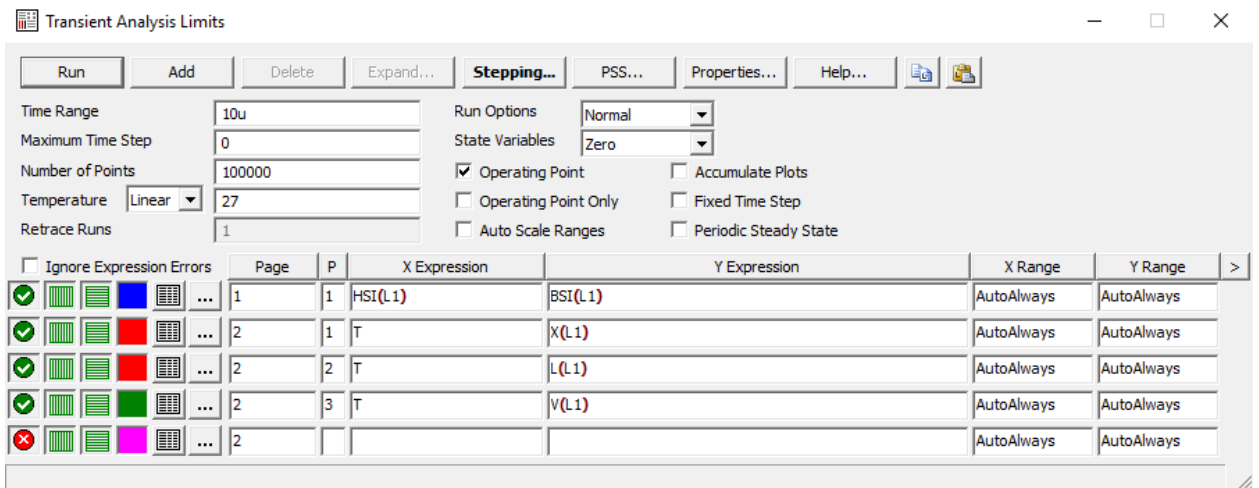


Рис. 4. Установки для расчета петли гистерезиса и графиков $\Phi(t)$, $L(t)$, $U_L(t)$.

4.4. По кривым $L(L1)$ для $\delta=0$ и $\delta_3=0.01$ мм определите максимальные значения индуктивностей катушек. Т.к. без зазора $L = \mu\mu_0 W^2 \frac{S}{l}$, а с зазором $L_3 = \mu_3\mu_0 W_3^2 \frac{S}{l}$. Можно увеличить число витков катушки с зазором, чтобы L и L_3 совпали:

$$\mu\mu_0 W^2 \frac{S}{l} = \mu_3\mu_0 W_3^2 \frac{S}{l}, \text{ а, следовательно, } W_3^2 = \frac{\mu}{\mu_3} W^2 = \frac{\max L(L1)_{\delta=0}}{\max L(L1)_{\delta=0.01}} \cdot W^2.$$

Вычислите W_3 . Определите, меняя U_{mo} , при каком токе I_{ml} исходная катушка ($\delta=0$) и катушка с зазором ($\delta_3=0,01$ и W_3) насыщаются.

Для наблюдения насыщения катушки с W и W_3 добавьте последовательно к катушке ещё одну, т.е. схема будет содержать катушку с W и $\delta=0$ и катушку с W_3 и $\delta_3=0.01$ см (рис. 7).

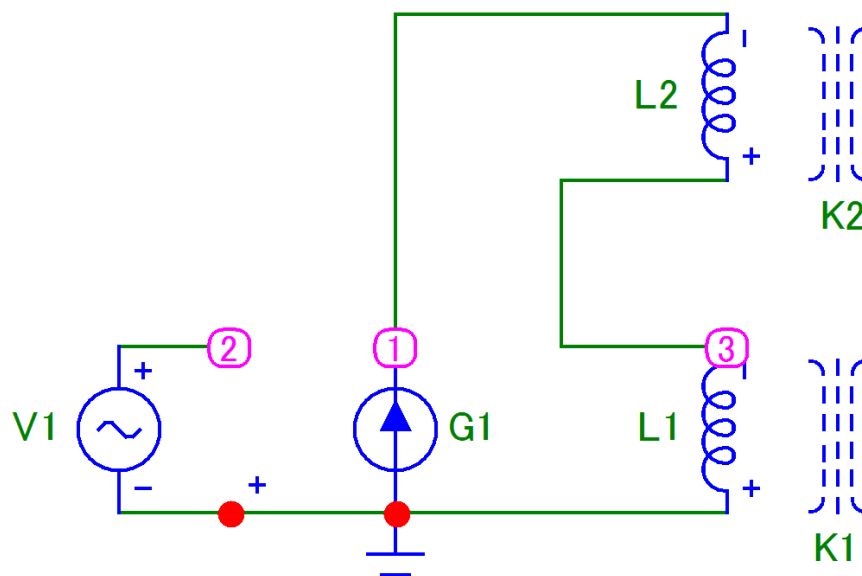


Рис. 5. Схема моделируемой цепи.

Выведите на страницу две петли гистерезиса и, меняя U_{mo} (т.е. ток), определите момент насыщения.

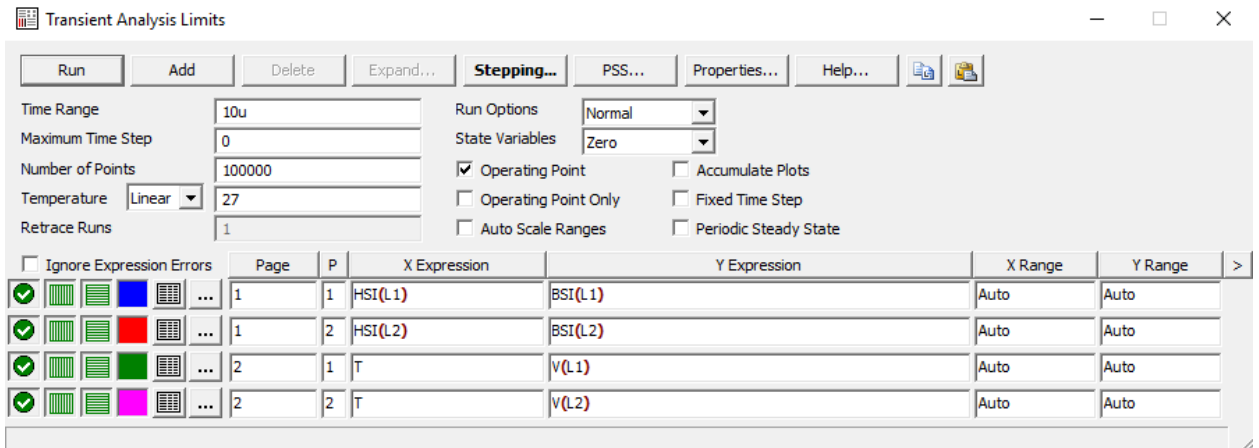


Рис. 6. Окно многовариантного анализа (Stepping).

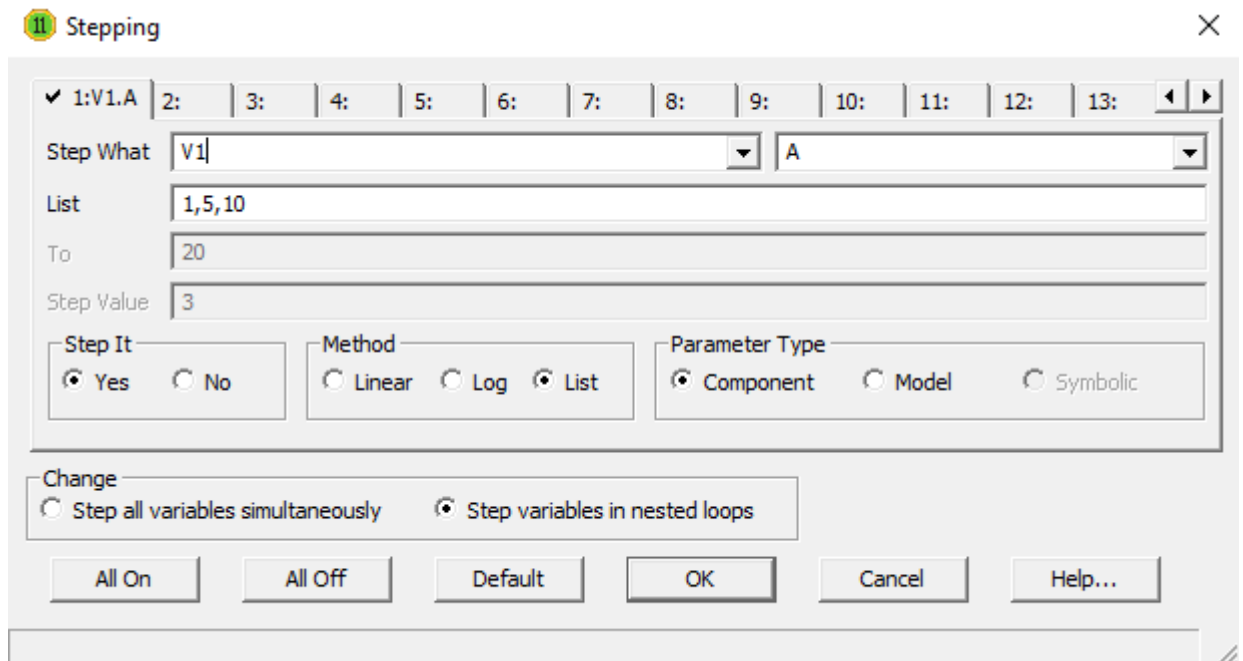


Рис. 7. Установки для расчета петли гистерезиса при насыщении катушки.

4.5. Убедитесь, что источник гармонического напряжения с ИТУН могут быть заменены схемой Бушера, используйте схему из пункта 3.4. Постройте графики кривых $B(H)$ и $\Phi(i)$, а также $U_L(t)$.

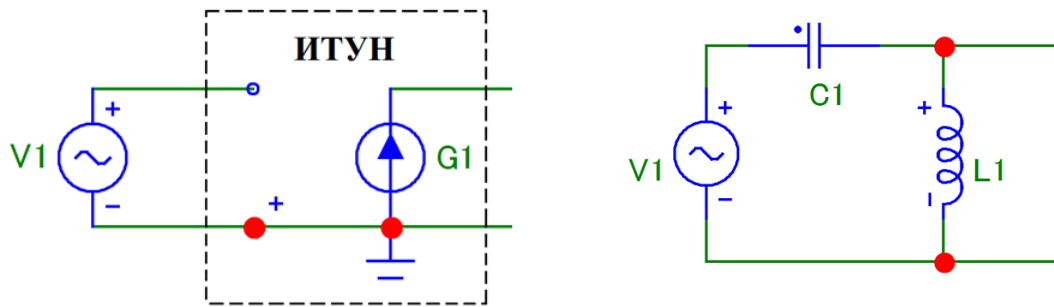


Рис. 8. Эквивалентная схема замещения источника гармонического напряжения с ИТУН (слева) схемой Бушера (справа).

Значения L и C находятся из условия:

$$2\pi f = \frac{1}{\sqrt{LC}}, \text{ где } f = 100 \text{ кГц}$$

4.6. Сделайте выводы о влиянии зазора на характеристики сердечника и катушки.

4.4. Исследуйте влияние величины коэффициента связи сердечника с катушками (CAUPLING или K1) на форму петли гистерезиса и КПД трансформатора при сопротивлении нагрузки равным 0.1 Ом.

Для этого сделайте расчет при двух значениях CAUPLING: 0.5 и 1, используя режим многовариантного анализа «Stepping».

Окно задания параметров моделирования трансформатора не меняйте.

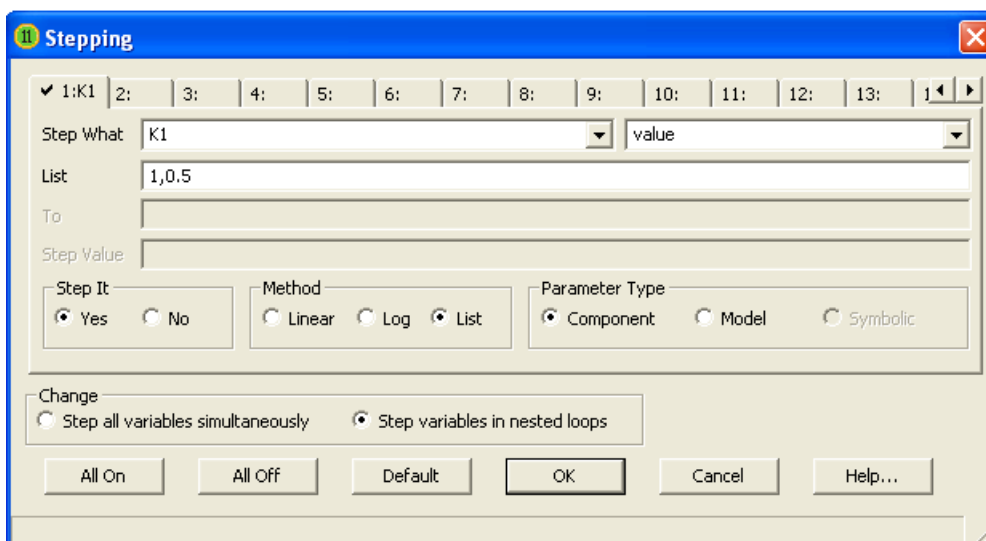


Рис. 4. Окно задания параметров «Stepping» (K1=0.5 и 1).

5. Указания к защите

5.1. Отчет должен содержать:

- моделируемую схему;
- графики величин, полученных в результате моделирования;
- выводы о влиянии зазора на характеристики сердечника и катушки.

5.2. Контрольные вопросы

6. С какой целью в сердечнике делают зазор?
7. Как распределяется энергия магнитного поля между ферромагнетиком сердечника (тело сердечника) и зазором?
8. Можно ли у катушки увеличить индуктивность, меняя число витков, если в её сердечнике сделать зазор?
9. Как рассчитать размагничивающий фактор у кольцевого сердечника с зазором?
10. Что такое размагничивающее поле?

Лабораторная работа № 4

Исследование свойств двухобмоточного трансформатора на модели Джилса-Атертона с использованием программы «Micro-Cap 11 Evaluation»

1. Цель работы

С помощью программы «Micro-Cap 11 Evaluation» смоделировать двухобмоточный трансформатор с ферритовым сердечником. Исследовать на построенной модели свойства трансформатора.

2. Задание на самостоятельную подготовку к работе

2.1. Изучите теоретические вопросы, связанные с анализом и расчетом сетевых (гармонических) трансформаторов.

2.2. Выясните особенности работы трансформаторов в моменты включения и отключения входной сети.

2.3. Разберитесь, в чем состоят главные отличия свойств ферритовых и металлических ферромагнитных сердечников.

3. Исходные данные (n – номер варианта)

Амплитуда напряжения источника гармонического напряжения (назовите его MODEL=100kHz) равна 50 В ($A=50$), частота равна 100 кГц ($F=100$ kHz). Остальные параметры источника равны нулю.

Число витков первичной и вторичной обмоток трансформатора равно 1 (INDACTANCE=1).

Тип сердечника – 3F3 (MODEL=3F3). Параметры сердечника оставьте теми, которые заданы по умолчанию.

Коэффициент связи сердечника с обмоткой COUPLING=1.

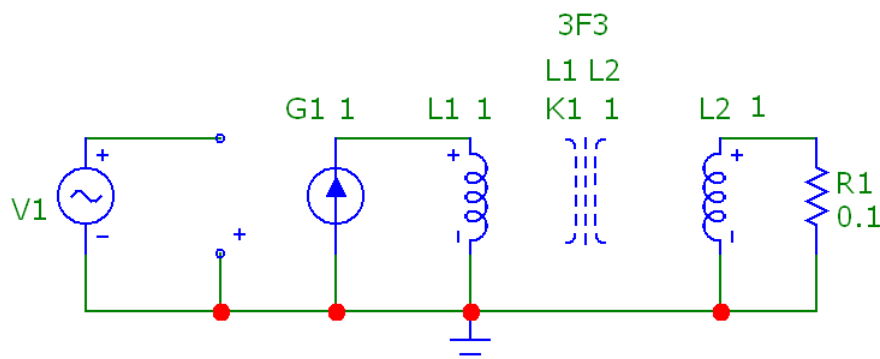
4. Задание для работы в компьютерном классе

4.1. Запустите программу «Micro-Cap 11 Evaluation».

4.2. Постройте на экране дисплея схему согласно рисунку 1.

Для этого Вам понадобятся следующие программные библиотечные компоненты: источник гармонического напряжения (sine source), зависимый источник тока – источник тока, управляемый напряжением ИТУН (I of V), две катушки индуктивности (inductor L), сердечник (core K) и сопротивление (resistor R)

Обратите внимание, что вводимым параметром катушки, *имеющей сердечник*, является *число ее витков* (а не величина ее индуктивности). Не забудьте «заземлить» схему.



`.DEFINE W(X) SUM(V(X)*I(X),t)`

Рис. 1. Схема моделируемой цепи (величина сопротивления R1 задана в Омах, а величины обмоток L1 и L2 – числом витков).

Текст под схемой – это «директива», задающая формулу вычисления энергии, поступающей в элемент X.

$$W_x(t) = \int_0^t u_x(t) i_x(t) dt$$

Задайте следующие параметры источника гармонического напряжения (V1):

Таблица 1.

Обозначение	Параметр	Размерность	Значение
A	Амплитуда	В	50
DC	Постоянная составляющая	В	0
F	Частота	Гц	100k
PH	Начальная фаза	рад	0
RP	Период затухания	с	0
RS	Внутреннее сопротивление	Ом	0
TAU	Постоянная времени затухания	с	0

Вставьте в схему ИТУН с коэффициентом управления равным 1 (VALUE=1).

Вставьте в схему две одновитковые катушки L1 и L2 (INDACTANCE=1).

В качестве сердечника трансформатора возьмите имеющийся в библиотеке программы «Micro-Cap 11 Evaluation» ферритовый сердечник марки 3F3.

Укажите имена обмоток (через пробел), величину коэффициента связи и тип феррита.

INDUCTOR = L1 L2 (катушки, намотанные на этот сердечник);

COUPLING=1 (коэффициент связи между катушками);

MODEL= 3F3 (тип материала сердечника).

Таблица 2.

Обозначение	Параметр	Размерность	Значение

AREA	Площадь поперечного сечения сердечника	см ²	0.765
PATH	Средняя длина магнитной силовой линии	см	7.6
GAP	Ширина воздушного зазора	см	0
MS	Намагниченность насыщения	А/м	363.8987К
A	Параметр формы безгистерезисной кривой намагничивания	А/м	21.607291
C	Постоянная упругого смещения доменных границ		34.927959М
K	Постоянная необратимых деформаций доменных стенок	А/м	16.07888

Приступите к анализу цепи (analysis) в переходном режиме (transient). Время анализа установите равным 200 мкс (200u), т.е. равным 20 периодам напряжения источника.

4.3. Исследуйте влияние величины сопротивления нагрузки (R1) на форму петли гистерезиса и кпд трансформатора при коэффициенте связи равным 1. Для этого сделайте расчет при трех значениях R1: 0.1, 0.2 и 1 Ом, используя режим многовариантного анализа «Stepping».

Проконтролируйте форму токов и напряжений на обмотках.

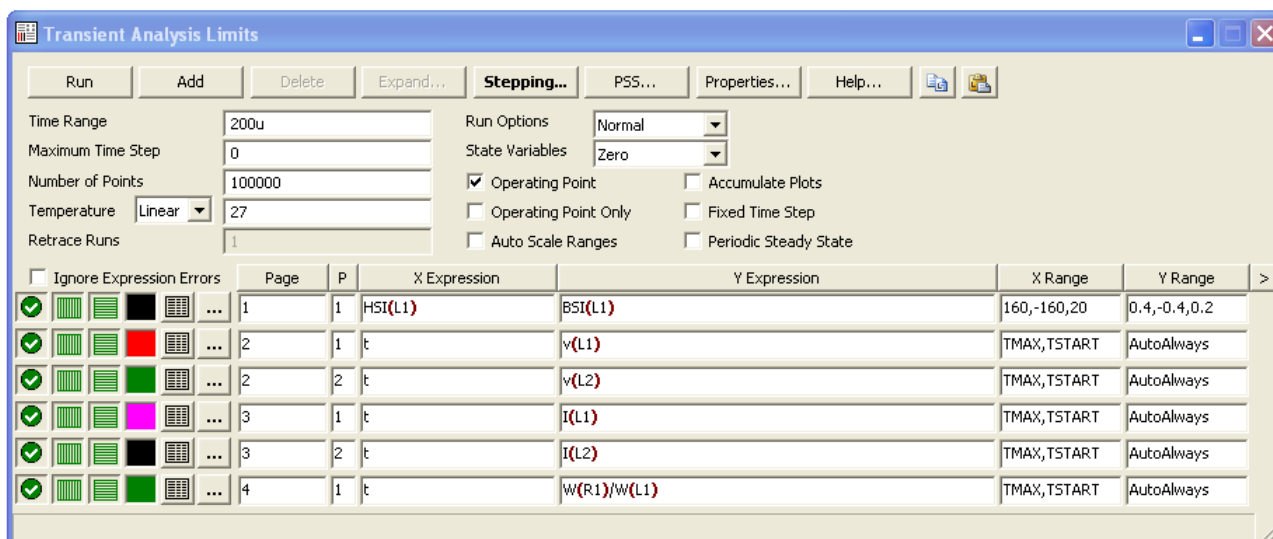


Рис. 2. Окно задания параметров моделирования трансформатора.

Последняя строка в задании параметров моделирования – вычисление кпд как отношение энергии, выделяемой в нагрузке (R1), к энергии, поступающей в первичную обмотку (L1).

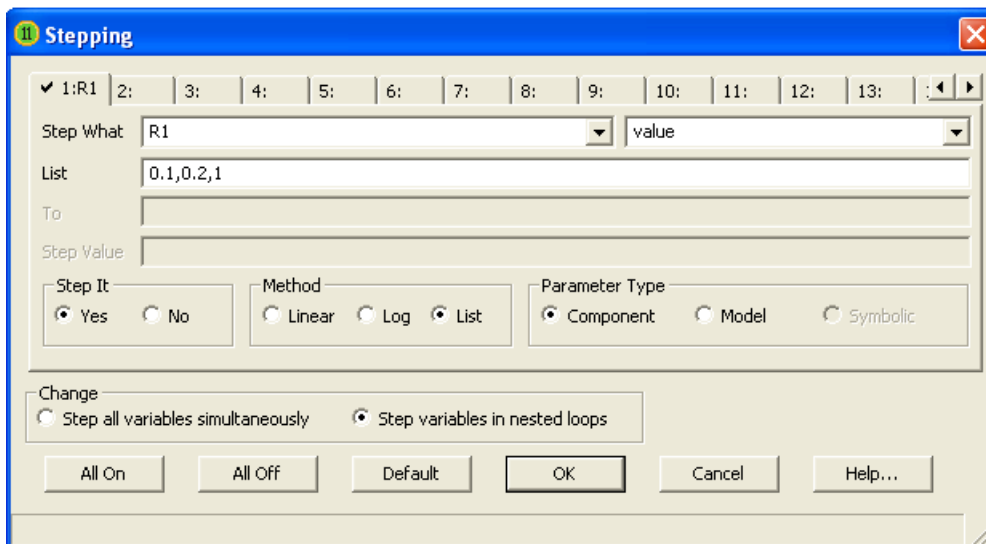


Рис. 3. Окно задания параметров «Stepping» ($R1=0.1, 0.2$ и 1 Ом).

4.3. Исследуйте влияние величины сопротивления нагрузки на вносимые трансформатором нелинейные искажения.

Для этого в окно задания параметров моделирования трансформатора введите дополнительную строку как показано на рисунке.

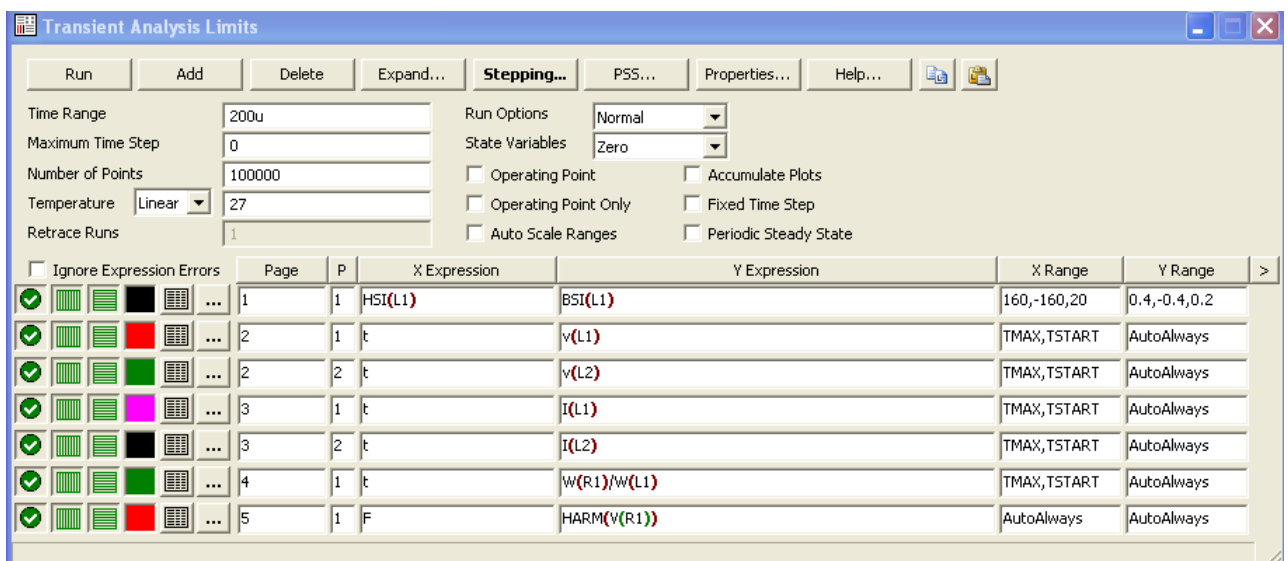


Рис. 4. Окно задания параметров моделирования трансформатора для проведения спектрального анализа.

Функция $HARM(V(R1))$ вычисляет амплитуды гармонических составляющих напряжения на нагрузке $V(R1)$. В поле «X Expression» нужно ввести символ частоты F .

Откройте окно «Properties» и установите интервал времени, для расчета амплитуд гармоник напряжения $V(R1)$ как указано на рисунке 5.

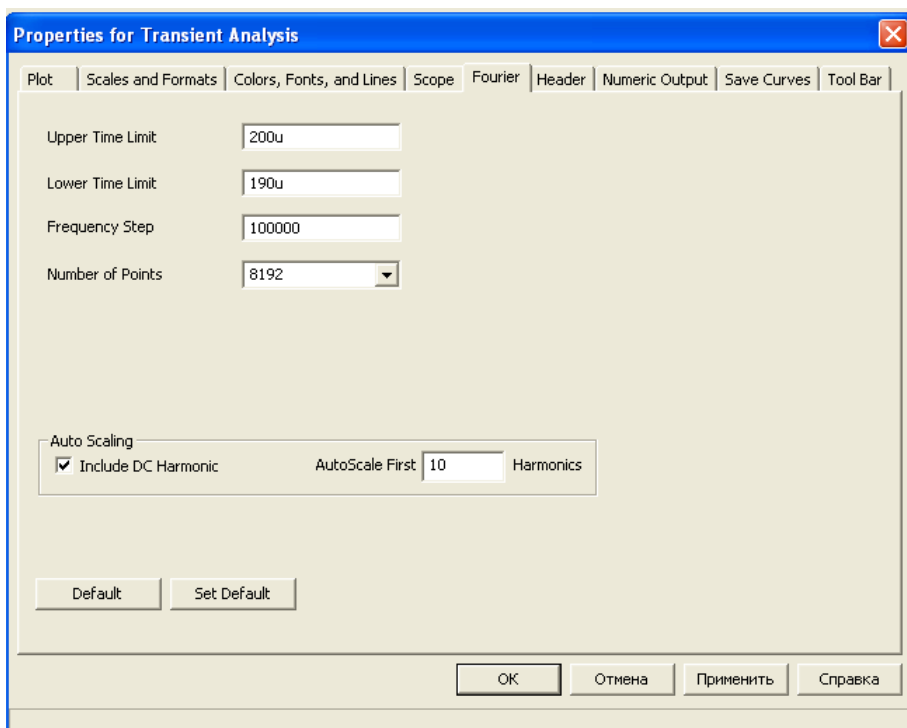


Рис. 5. Окно задания параметров спектрального анализа.

Указанный на рисунке 5 интервал 190мкс – 200 мкс – это последний цикл процесса в пределах времени анализа 0–200мкс. Для функции $HARM(V(R1))$ – это период раскладываемого в ряд Фурье напряжения $V(R1)$.

Запустите анализ «Transient Analysis» в режиме «Stepping» для $R1=0.1$ Ом, $R1=0.2$ Ом, и $R1=1$ Ом.

Полученные для этого последнего цикла процесса графики амплитудных спектров и петель гистерезиса сохраните.

5. Указания к защите

5.1. Отчет должен содержать:

- моделируемую схему;
- графики величин, полученные в результате моделирования трансформатора;
- выводы о свойствах трансформатора, вытекающие из анализа полученных графиков. Физическое обоснование установленных свойств.

Контрольные вопросы

1. Что называется основной кривой намагничивания?

2. Почему зависимость магнитной индукции от напряженности магнитного поля имеет форму гистерезисной кривой?
3. Во что вырождается трансформатор в режиме к.з. и х.х.?
4. Почему нежелательна работа трансформатора в режиме насыщения сердечника?
5. Как по форме петли гистерезиса рассчитать статическую относительную магнитную проницаемость?
6. Из-за чего коэффициент связи между обмотками трансформатора меньше единицы?
7. Какой трансформатор называют совершенным, и какой – идеальным?
8. Назовите причины, вызывающие потери мощности в трансформаторе.
9. Как изменится режим работы трансформатора, если его возбуждать не источником тока, а источником напряжения?

